

## 同意書

DRESS フィッシュグリップ「GRASPER (グラスパー)」シリーズをメンテナンス（オーバーホール）させて頂くにあたりまして、以下の項目をご確認、ご了承の上、ご署名をお願い致します。

また、**ご要望などがございましたら 2 枚目のパーツリストにご記入**ください。

1. パーツ交換が必要な場合、パーツ代金が別途必要となります。  
 その場合は事前に金額をお知らせ致しますので、ご承諾頂いた後に作業を開始させていただきます。
2. アルマイト処理を行っているパーツを交換する場合、交換の前後で色合いが異なる場合がございます。
3. ステッカーやペイントなど、ご自身でカスタマイズをされている場合、外観が初期状態に戻る場合があります。
4. あくまでも動作に関するメンテナンスですので、交換を行っていないパーツの傷・汚れなどは、お預かりした状態のままお返しいたします。
5. お預かりからお返しまでは、目安として約一週間頂いております。  
 但し、お預かりした品物の状態により、更にお時間を頂く場合がございます。
6. メンテナンス代金のお支払いは、代金引換にてお支払い下さい。

上記内容全てに同意し、オーバーホールメンテナンスサービスを依頼します。

ご記入年月日

平成 西暦

年

月

日

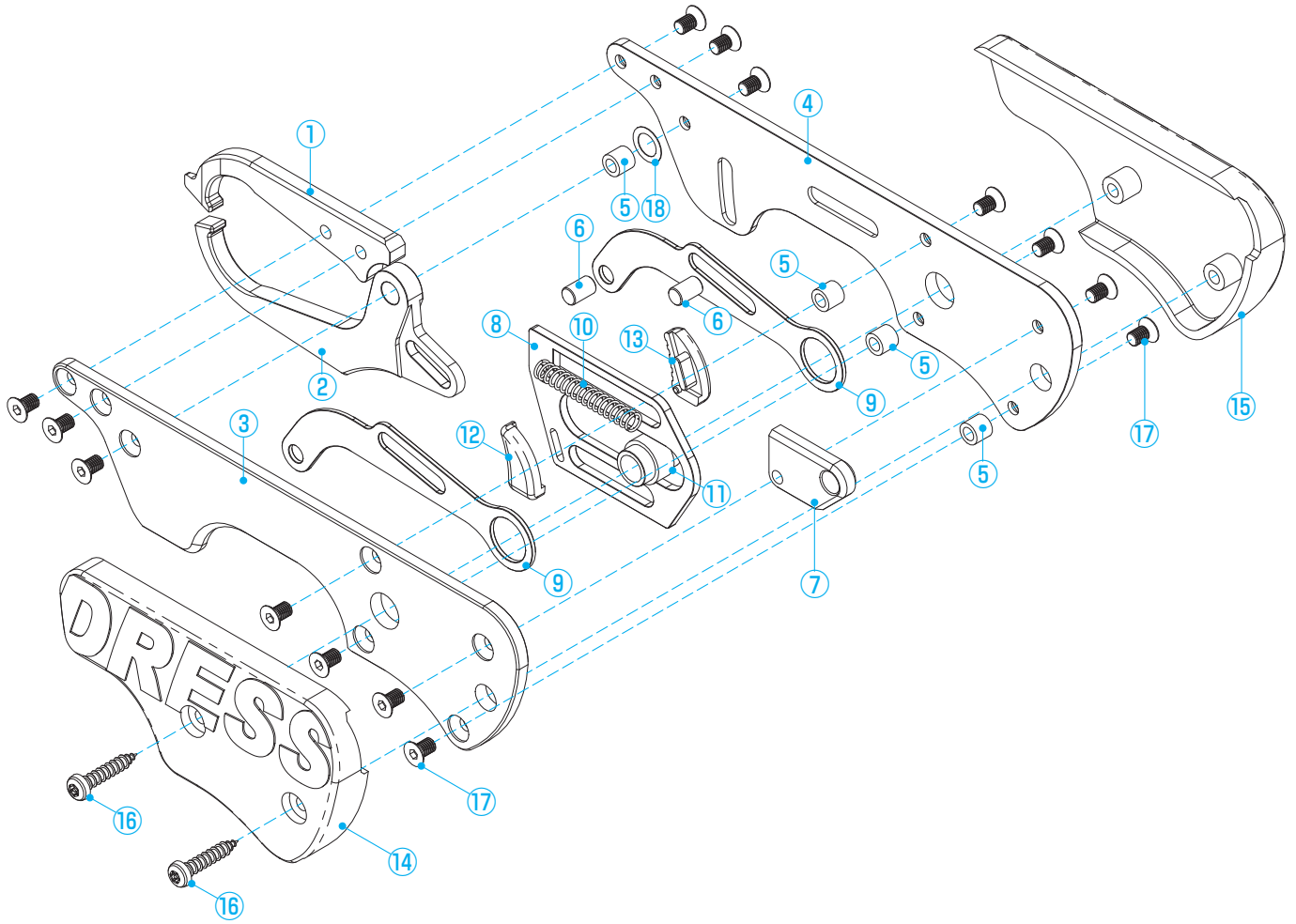
ご署名

返送先ご住所 〒

お名前

お電話番号

# PARTS LIST



メンテナンス (清掃・グリスアップ) 基本料金		¥3,000
Color	ブラック/ゴールド	<input type="checkbox"/> チェック
	ブラック/レッド	<input type="checkbox"/> チェック
	ピンク	<input type="checkbox"/> チェック
	ステルスブラック	<input type="checkbox"/> チェック
	Hi- ブルー	<input type="checkbox"/> チェック
	ライムグリーン	<input type="checkbox"/> チェック
No.	パーツ名	価格
①	クローUP	¥1,700
②	クローLOW	¥1,500
③	ベースプレート-L	¥2,000
④	ベースプレート-R	¥2,000
⑤	スペーサー φ4.9-4.4	¥50
⑥	ピン φ3.9-6.2	¥100
⑦	ランヤードリング	¥500
⑧	トリガープレート	¥600

No.	パーツ名	価格
⑨	リンク	¥300
⑩	メインスプリング	¥100
⑪	スペーサー φ8.0-φ9.8-10.6	¥200
⑫	樹脂トリガー-L	¥100
⑬	樹脂トリガー-R	¥100
⑭	樹脂グリップ-L	¥1,000
⑮	樹脂グリップ-R	¥1,000
⑯	SUS トルクスタンパー A ナベ M3-16	¥50
⑰	SUS 六角穴付き皿キャップ M3-5 (番号を振っていないネジも⑰)	¥100
⑱	SUS 六角穴付きフランジボタン	¥10

※価格は全て税抜き

交換希望パーツ、ご質問等があればご記入ください

弊社記入欄

※オーバーホールの際にパーツ交換の必要がある場合はご連絡いたします。  
※上記にないカラーバリエーション、特別モデルの商品につきましては価格が異なる場合がございます。予めご了承ください。