

同意書

DRESS フィッシュグリップ「GRASPER (グラスパー)」シリーズをメンテナンス（オーバーホール）させて頂くにあたりまして、以下の項目をご確認、ご了承の上、ご署名をお願い致します。

また、**ご要望などがございましたら 2 枚目のパーツリストにご記入**ください。

1. パーツ交換が必要な場合、パーツ代金が別途必要となります。
 その場合は事前に金額をお知らせ致しますので、ご承諾頂いた後に作業を開始させていただきます。
2. アルマイト処理を行っているパーツを交換する場合、交換の前後で色合いが異なる場合がございます。
3. ステッカーやペイントなど、ご自身でカスタマイズをされている場合、外観が初期状態に戻る場合があります。
4. あくまでも動作に関するメンテナンスですので、交換を行っていないパーツの傷・汚れなどは、お預かりした状態のままお返しいたします。
5. お預かりからお返しまでは、目安として約一週間頂いております。
 但し、お預かりした品物の状態により、更にお時間を頂く場合がございます。
6. メンテナンス代金のお支払いは、代金引換にてお支払い下さい。

上記内容全てに同意し、オーバーホールメンテナンスサービスを依頼します。

ご記入年月日

平成 西暦

年

月

日

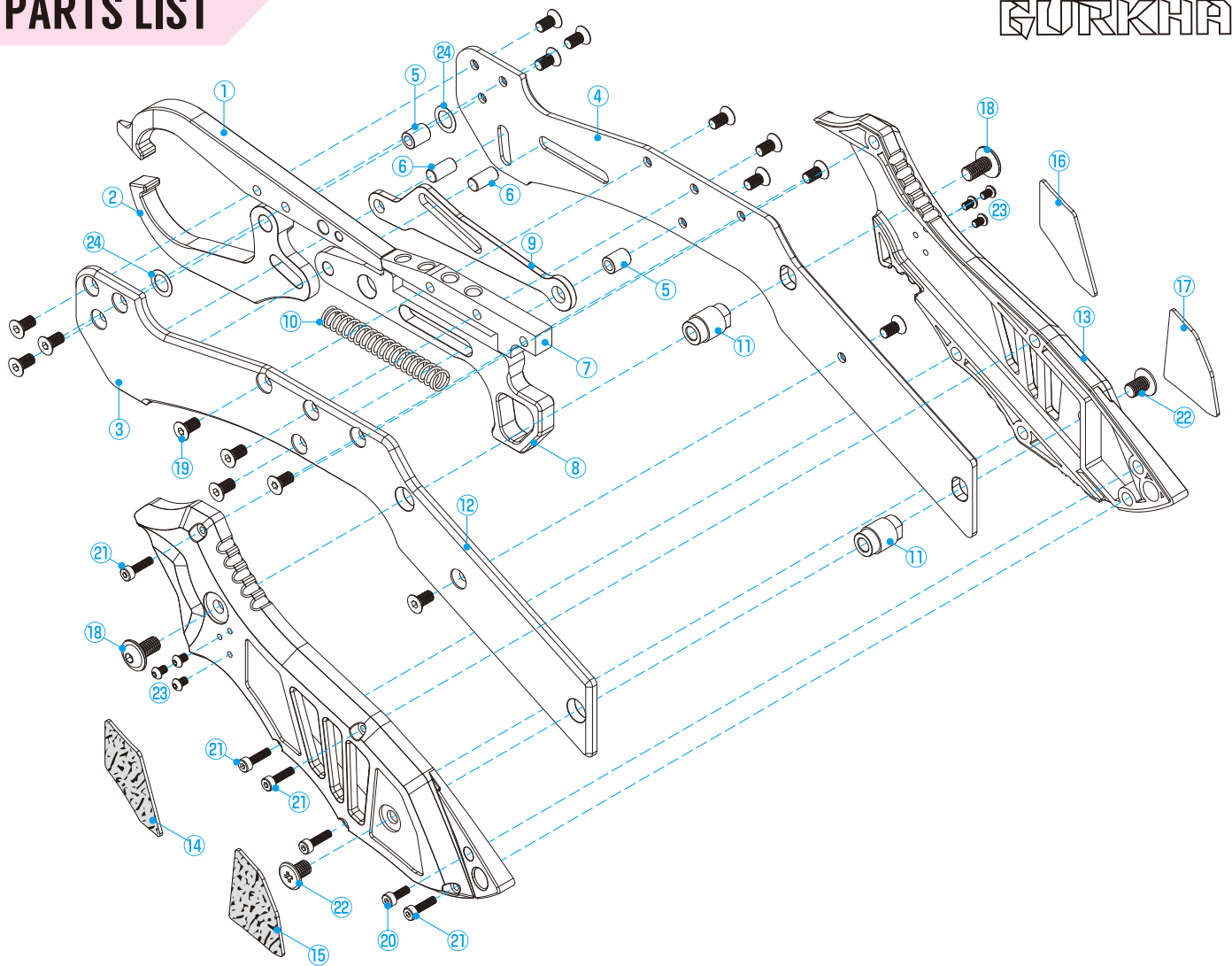
ご署名

返送先ご住所 〒

お名前

お電話番号

PARTS LIST



メンテナンス (清掃・グリスアップ) 基本料金 ¥3,000

Color	ブラック/レッド	<input type="checkbox"/> チェック	DRESS レッド	<input type="checkbox"/> チェック
	ブラック/パープル	<input type="checkbox"/> チェック	パールブラック	<input type="checkbox"/> チェック
	ブラック/ゴールド	<input type="checkbox"/> チェック	チタンシルバー	<input type="checkbox"/> チェック
	ブラック/ブラック	<input type="checkbox"/> チェック		

No.	パーツ名	価格
①	クロー UP ユニコーン	¥3,500
②	クロー LOW	¥3,200
③	ベースプレート Ver.2-L	¥3,500
④	ベースプレート Ver.2-R	¥3,500
⑤	スペーサー φ4.9-6.3	¥100
⑥	ピン φ3.9-8.1	¥120
⑦	ベースプレートスペーサー	¥1,700
⑧	樹脂トリガー	¥1,700
⑨	リンク	¥660
⑩	メインスプリング	¥300
⑪	SUS グリップスペーサー	¥700

No.	パーツ名	価格
⑫	樹脂グリップ-L	¥2,000
⑬	樹脂グリップ-R	¥2,000
⑭	グリップシート-L ①	¥400
⑮	グリップシート-L ②	¥400
⑯	グリップシート-R ①	¥400
⑰	グリップシート-R ②	¥400
⑱	SUS 六角穴付きフランジボタ ンキャップ M4-8	¥40
⑲	SUS 六角穴付き皿キャップ M3-6 (番号を振っていないネジも⑲)	¥40
⑳	SUS 六角穴付き皿キャップ M2-6	¥40
㉑	SUS 六角穴付き皿キャップ M2-8	¥40
㉒	SUS (+) スリムヘッド小ねじ M4-6	¥40
㉓	SUS 六角穴付き皿キャップ M2-3 (装飾用)	¥40
㉔	ポリスライダ φ8.0-φ5.2 T=1.3	¥10

※価格は全て税抜き

交換希望パーツ、ご質問等があればご記入ください

弊社記入欄

※オーバーホールの際にパーツ交換の必要がある場合はご連絡いたします。

※上記にないカラーバリエーション、特別モデルの商品につきましては価格が異なる場合がございます。予めご了承ください。